



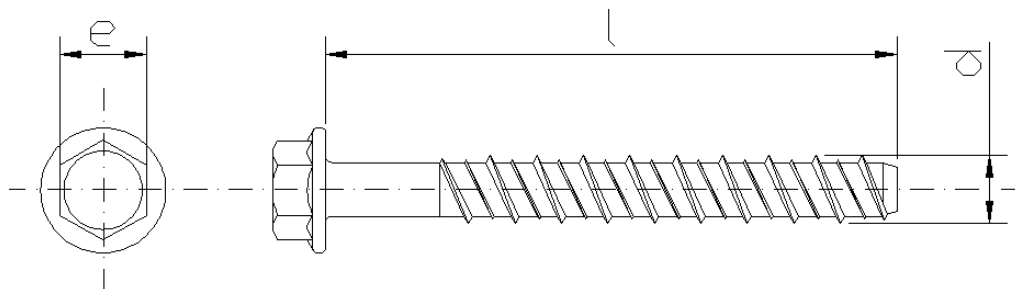
BULLONERIA
ANTINFORTUNISTICA
SOLLEVAMENTO
FISSAGGI
RAPPRESENTANZE

Ingresso e dettaglio ferramenta azienda fondata nel 1880

ALBERTI s.r.l. - Via Tramontani, 12 - 52015 Pratovecchio (Ar)
Tel. 0575 583739 r.a 6 linee - Fax 0575 583917 - Cell. aziendale 335.3051187
Partita IVA e Cod. Fisc. 01939170518 - email: alberti@ferramenta.biz - www.ferramenta.biz

Fortissima resistenza alla corrosione atmosferica!

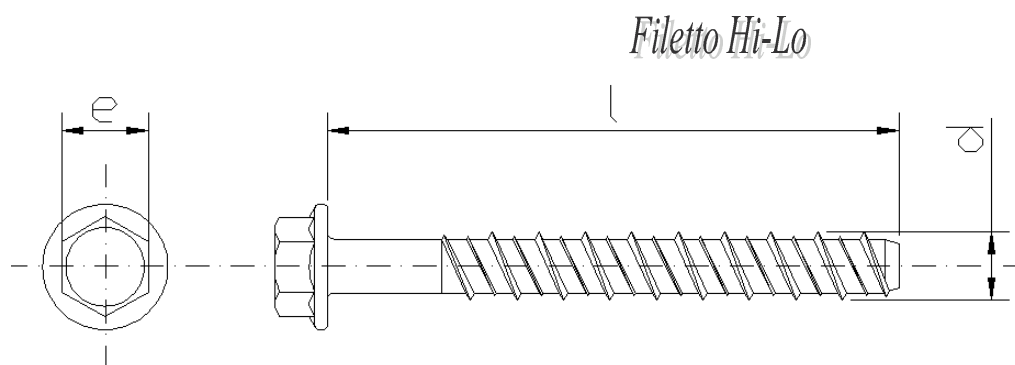
Filetto Hi-Lo



- TESTA ESAGONALE CON FINTA RONDELLA

DIAM. (mm)	LUNGH. (mm)	GR.	DIAM. FORO (mm)	CODICE ARTICOLO	PREZZO di LISTINO (EURO / 100Pz)	CONFEZIONE Pz.	IMBALLO Pz.
<i>d</i>	<i>l</i>	<i>e</i>					
6,5	30	sw 8	5		10,83	200	2.000
6,5	40	sw 8	5		12,59	200	2.000
6,5	50	sw 8	5		14,51	100	1.000
6,5	60	sw 8	5		16,21	100	1.000
6,5	70	sw 8	5		18,20	50	500
6,5	80	sw 8	5		19,96	50	500
6,5	90	sw 8	5		22,18	50	500
6,5	100	sw 8	5		25,25	50	500
6,5	110	sw 8	5		27,80	50	500
6,5	120	sw 8	5		32,81	50	500
6,5	130	sw 8	5		35,84	50	500
6,5	150	sw 8	5		52,66	50	500
6,5	170	sw 8	5		59,84	50	500 1

Fortissima resistenza alla corrosione atmosferica!



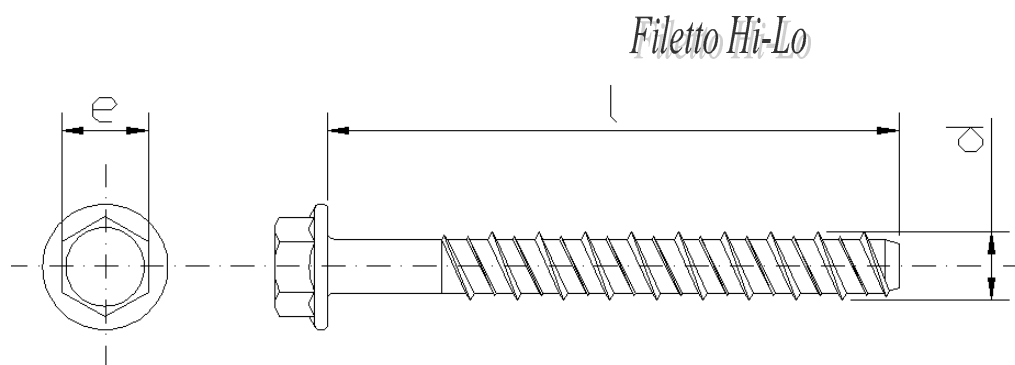
- TESTA ESAGONALE CON FINTA RONDELLA ANTISVITAMENTO

DIAM. (mm)	LUNGH. (mm)	GR.	DIAM. FORO (mm)	CODICE ARTICOLO	PREZZO di LISTINO (EURO / 100Pz)	CONFEZIONE Pz.	IMBALLO Pz.
<i>d</i>	<i>l</i>	<i>e</i>					
7,5	35	sw10	6		16,99	100	1.000
7,5	40	sw10	6		18,34	100	1.000
7,5	50	sw10	6		20,76	100	1.000
7,5	60	sw10	6		23,29	100	1.000
7,5	70	sw10	6		26,26	50	500
7,5	80	sw10	6		28,85	50	500
7,5	100	sw10	6		34,92	50	500
7,5	120	sw10	6		48,12	50	500
7,5	140	sw10	6		54,63	50	500
7,5	160	sw10	6		74,99	25	250
7,5	180	sw10	6		83,44	25	250

10	50	sw13	8		39,19	50	500
10	60	sw13	8		44,21	50	500
10	70	sw13	8		49,22	50	500
10	80	sw13	8		54,43	50	500
10	90 **	sw13	8		59,50	40	400
10	100	sw13	8		64,49	25	250
10	120	sw13	8		81,99	25	250
10	140	sw13	8		86,07	25	250
10	160	sw13	8		116,58	25	250
10	180	sw13	8		129,13	25	250

** disponibilità fino ad esaurimento scorte

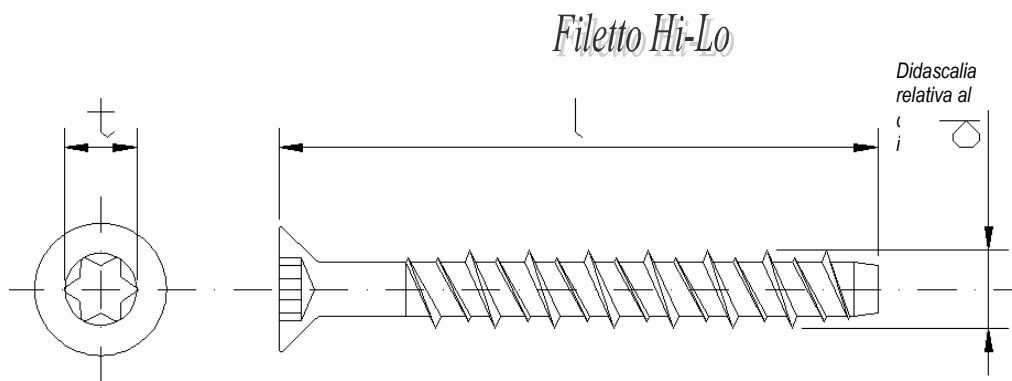
Fortissima resistenza alla corrosione atmosferica!



- TESTA ESAGONALE CON FINTA RONDELLA ANTISVITAMENTO

DIAM. (mm)	LUNGH. (mm)	GR.	DIAM. FORO (mm)	CODICE ARTICOLO	PREZZO di LISTINO (EURO / 100Pz)	CONFEZIONE Pz.	IMBALLO Pz.
<i>d</i>	<i>l</i>	<i>e</i>					
12	60	sw15	10		70,19	25	250
12	80	sw15	10		84,66	25	250
12	90	sw15	10		92,64	25	250
12	100	sw15	10		94,59	25	250
12	120	sw15	10		101,71	25	250
12	140	sw15	10		109,22	25	250
12	160	sw15	10		128,98	25	250
12	180	sw15	10		141,95	25	250

Fortissima resistenza alla corrosione atmosferica!



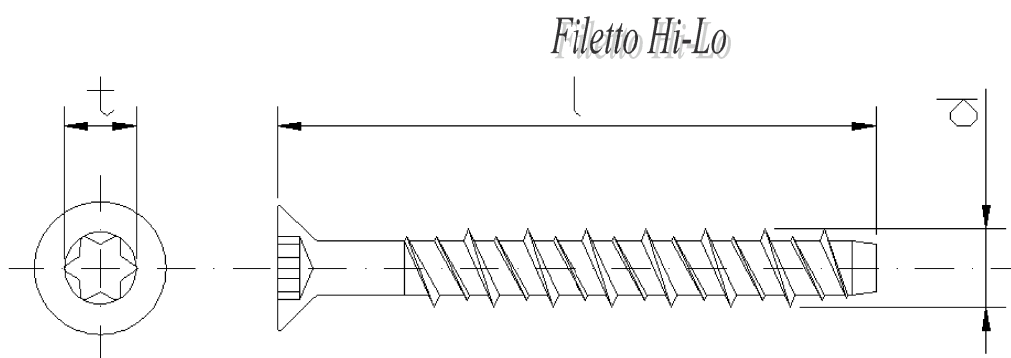
- TESTA SVASATA PIANA

DIAM. (mm)	LUNGH. (mm)	IMPRONTA	DIAM. FORO (mm)	CODICE ARTICOLO	PREZZO di LISTINO (EURO / 100Pz)	CONFEZIONE Pz.	IMBALLO Pz.
<i>d</i>	<i>l</i>	<i>t</i>					
5,5	30	T25	4		6,00	200	2.000
5,5	40	T25	4		7,28	200	2.000
5,5	50	T25	4		8,72	200	2.000

6,5	30	T30	5		8,74	200	2.000
6,5	35	T30	5		9,40	200	2.000
6,5	40	T30	5		10,41	200	2.000
6,5	50	T30	5		12,15	100	1.000
6,5	60	T30	5		14,45	100	1.000
6,5	70	T30	5		16,59	50	500
6,5	80	T30	5		18,38	50	500
6,5	90	T30	5		20,31	50	500
6,5	100	T30	5		22,71	50	500
6,5	120	T30	5		31,71	50	500
6,5	140	T30	5		36,54	50	500
6,5	160	T30	5		50,16	50	500
6,5	170	T30	5		53,31	50	500
6,5	180	T30	5		56,15	50	500

7,5	35	T40	6		14,06	200	2.000
7,5	40	T40	6		15,27	200	2.000
7,5	50	T40	6		18,08	100	1.000
7,5	60	T40	6		20,67	100	1.000

Fortissima resistenza alla corrosione atmosferica!



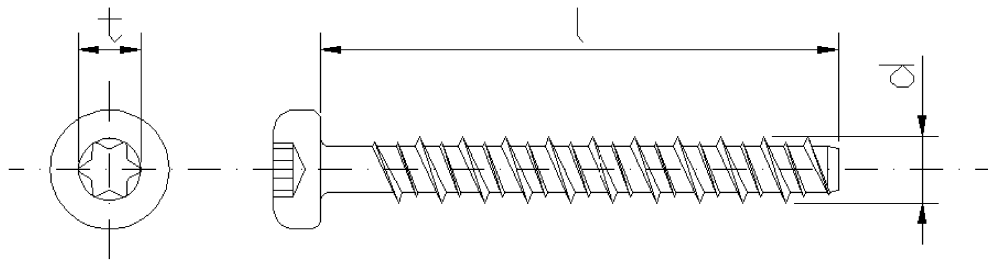
- TESTA SVASATA PIANA

Didascalia
relativa al
i

DIAM. (mm)	LUNGH. (mm)	IMPRONTA	DIAM. FORO (mm)	CODICE ARTICOLO	PREZZO di LISTINO (EURO / 100Pz)	CONFEZIONE Pz.	IMBALLO Pz.
<i>d</i>	<i>l</i>	<i>t</i>					
7,5	70	T40	6		23,33	75	750
7,5	80	T40	6		25,91	50	500
7,5	90	T40	6		29,30	50	500
7,5	100	T40	6		31,98	50	500
7,5	110	T40	6		36,42	50	500
7,5	120	T40	6		44,57	50	500
7,5	140	T40	6		51,35	50	500
7,5	160	T40	6		70,59	50	500
7,5	180	T40	6		79,06	50	500

Fortissima resistenza alla corrosione atmosferica!

Filetto Hi-Lo

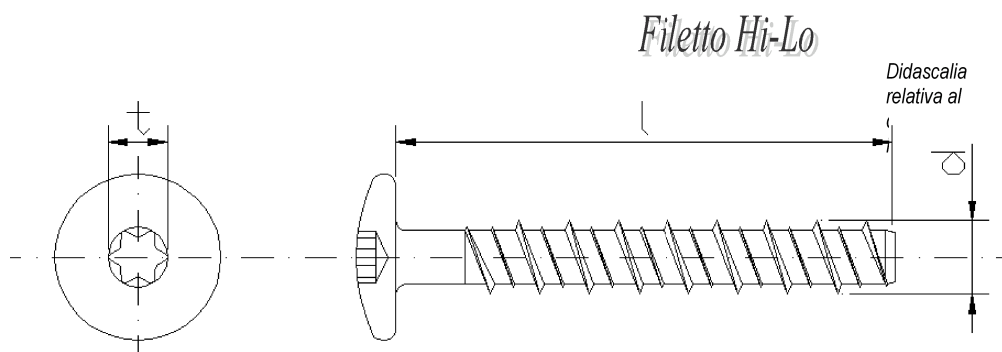


Didascalia
relativa al

- TESTA CILINDRICA

DIAM. (mm)	LUNGH. (mm)	IMPRONTA	DIAM. FORO (mm)	CODICE ARTICOLO	PREZZO di LISTINO (EURO / 100Pz)	CONFEZIONE Pz.	IMBALLO Pz.
<i>d</i>	<i>l</i>	<i>t</i>					
5,5	30	T25	4		6,32	200	2.000
5,5	40	T25	4		7,48	200	2.000
5,5	50	T25	4		8,69	200	2.000
6,5	30	T30	5		10,71	200	2.000
6,5	40	T30	5		12,44	200	2.000
6,5	50	T30	5		14,35	100	1.000
6,5	60	T30	5		16,42	100	1.000
6,5	70	T30	5		18,57	50	500
6,5	80	T30	5		20,35	50	500
7,5	30	T40	6		15,73	100	1.000
7,5	35	T40	6		17,00	100	1.000
7,5	40	T40	6		18,34	100	1.000
7,5	50	T40	6		20,76	100	1.000
7,5	60	T40	6		23,29	100	1.000
7,5	70	T40	6		26,04	100	1.000

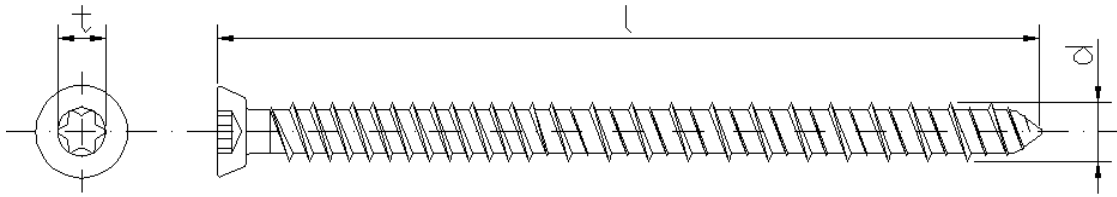
Fortissima resistenza alla corrosione atmosferica!



- TESTA BOMBATA LARGA

DIAM. (mm)	LUNGH. (mm)	IMPRONTA	DIAM. FORO (mm)	CODICE ARTICOLO	PREZZO di LISTINO (EURO / 100Pz)	CONFEZIONE Pz.	IMBALLO Pz.
<i>d</i>	<i>l</i>	<i>t</i>					
7,5	45	T30	6		22,00	100	1.000
7,5	50	T30	6		23,21	100	1.000
7,5	60	T30	6		26,14	50	500
7,5	70	T30	6		29,18	50	500
7,5	80	T30	6		32,15	50	500

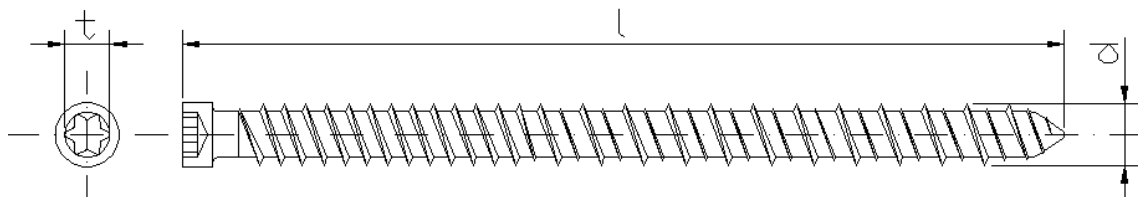
* Abbinato all'**inserto anti-intrusione** (pg. 10) questo sistema è indicato per il fissaggio di inferiate di sicurezza (fissaggio non smontabile)



- TESTA SVASATA PIANA per SERRAMENTI

Sistema di fissaggio a vite autofilettante a triplo filetto ideata per l'applicazione di infissi e telai metallici e in PVC.
Zincatura tropicale gialla.

DIAM. (mm)	LUNGH. (mm)	IMPRONTA	DIAM. FORO (mm)	CODICE ARTICOLO	PREZZO di LISTINO (EURO / 100Pz)	CONFEZIONE Pz.	IMBALLO Pz.
<i>d</i>	<i>l</i>	<i>t</i>					
7,5	60	T30	6		18,76	60	600
7,5	70	T30	6		21,22	60	600
7,5	80	T30	6		24,76	60	600
7,5	90	T30	6		28,28	60	600
7,5	100	T30	6		33,77	60	600
7,5	120	T30	6		38,26	60	600
7,5	150	T30	6		51,08	60	600
7,5	180	T30	6		62,32	50	500



- TESTA CILINDRICA PER SERRAMENTI in LEGNO

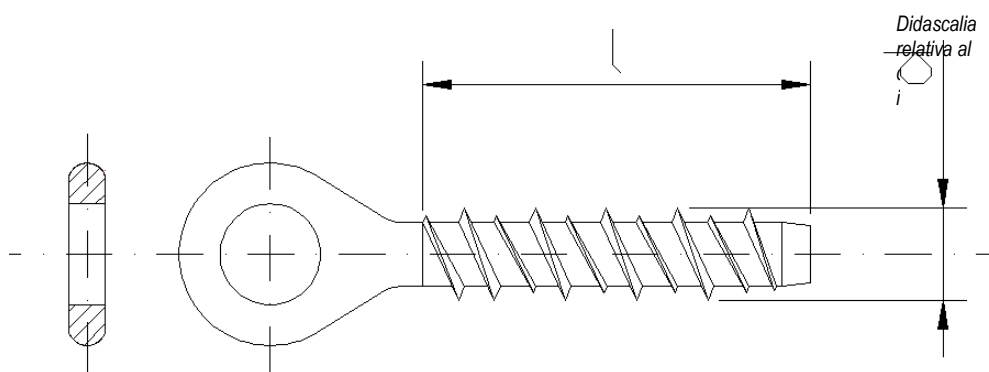
Sistema di fissaggio a vite autofilettante a triplo filetto ideata per l'applicazione di infissi e telai in legno. Zincatura tropicale gialla.

DIAM. (mm)	LUNGH. (mm)	IMPRONTA	DIAM. FORO (mm)	CODICE ARTICOLO	PREZZO di LISTINO (EURO / 100Pz)	CONFEZIONE Pz.	IMBALLO Pz.
<i>d</i>	<i>l</i>	<i>t</i>					
7,5	60	T25*	6		18,76	60	600
7,5	70	T25*	6		21,22	60	600
7,5	80	T25*	6		24,76	60	600
7,5	90	T25*	6		28,28	60	600
7,5	100	T25*	6		33,77	60	600
7,5	120	T25*	6		38,26	60	600
7,5	150	T25*	6		51,08	60	600
7,5	180	T25*	6		62,32	50	500

* Fino ad esaurimento scorte. La nuova produzione avrà impronta T30

Fortissima resistenza alla corrosione atmosferica!

Filetto Hi-Lo



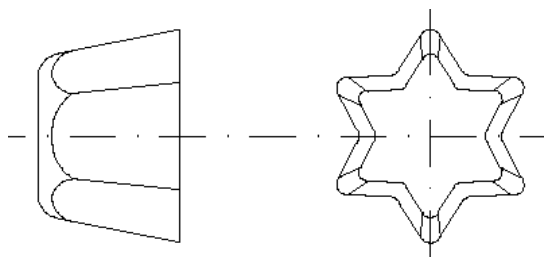
- TESTA AD OCCHIOLO

Testa con sagoma ad occhio con foro interno di diametro 7mm. Ideale per carichi sospesi di piccola entità e controsoffitti, resistente al fuoco, non crea tensioni, non subisce le usuali deformazioni proprie dei classici sistemi di ancoraggio in plastica.

DIAM. (mm)	LUNGH. (mm)	DIAM. FORO (mm)	CODICE ARTICOLO	PREZZO di LISTINO (EURO / 100PZ)	CONFEZIONE Pz.	IMBALLO Pz.
<i>d</i>	<i>l</i>					
6,5	30	5		29,59	200	2.000
6,5	40	5		***	200	2.000
6,5	50	5		***	100	1.000

*** articolo in preparazione

ACCESSORI



INSERTO ANTINTRUSIONE

Inserto di sicurezza in alluminio abbinabile a tutte le famiglie di viti a catalogo, con cava professionale esalobata. Indicato per ogni tipo di fissaggio non smontabile, si monta a percussione con estrema facilità.

ADATTO PER:	CODICE ARTICOLO	PREZZO DI LISTINO (EURO / 100Pz)	CONFEZIONE Pz	IMBALLO Pz
TORX 30		4,98	100	1.000
TORX 40		***	100	1.000

*** articolo in preparazione